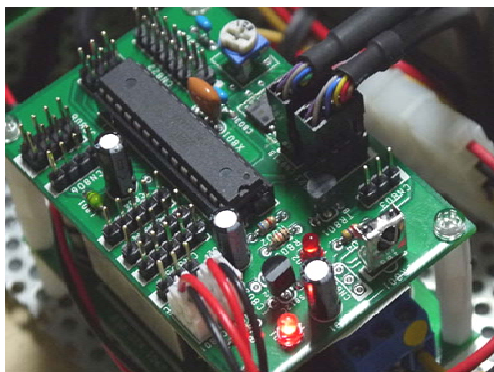




ATAPIコントローラ type1 / type2 用

赤外リモコン受信 制御基板

この度は、ATAPIコントローラ赤外リモコン制御基板をお買い上げ頂きありがとうございました。
組み立て前に、本説明書を ご一読いただきますようお願いいたします。



【著作権、免責】

本件に関する著作権は、Mi-Takeが有します。
本内容を使用したことにより生じたいかなる障害、損害(例えばバグによるものであろうとも)において一切責任を負わないものとします。 各自の責任において使用してください。

< 特徴 >

- ・ ATAPIコントローラを赤外線リモコンで制御するための、リモコン受信&制御 基板です。
- ・ ATAPIコントローラ基板の type-1、type-2 どちらも 接続可能です。
- ・ 制御概念はリモコン基板のマイコンが、ATAPI基板のSWを押した状態になるように制御します。
- ・ 制御用マイコンに、AVR mega168 を使用しています。

機能: ①ジャンパーにて Sony系 コードと NEC系 コード に 対応可能です。

実際には、Sony / NEC とも 多数の 赤外線コマンドパターンが 有りますので
説明書内に記載された リモコン送信機例を使用する事をお勧めいたします。

②リモコンによる操作項目は、【Play】と【Stop】と【Rwd】と【Fwd】の 四つです。

各動作は、ATAPI基板側の 操作ボタンの動作に 準拠します。

- ・ 動作状況の確認用に、LCD を 接続・表示可能です。(なくても動作します)
- ・ 基板サイズ 72 x 74 mm 、 電源電圧:+5V

< 対応リモコン例 >

マルツパーツ LV-10

- ・オーディオ機器用の リモコンです。
 - ・リモコンコードは、NEC タイプです。
- 各ボタンに Play・Stop・Rwd・Fwd を割り当てて 使用します。

実物は、33 x 65mm 程度の 小型リモコンです。



扱いが簡単なこちらがお勧めです

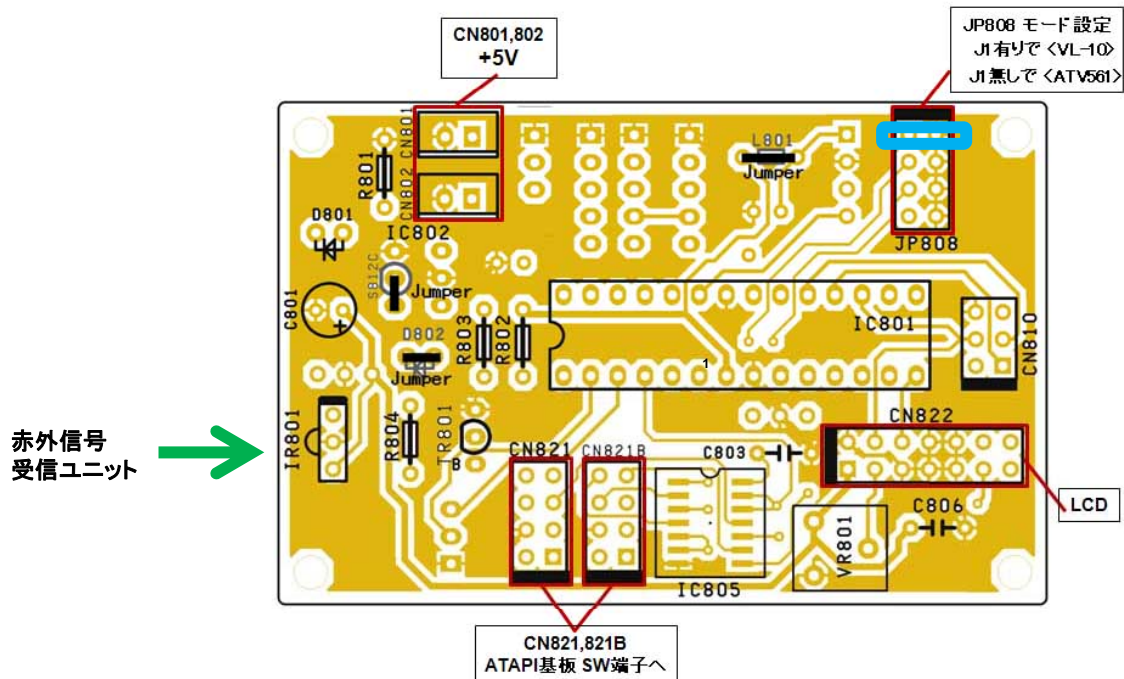
Audio Technica ATV-561

- ・オーディオ用のマルチリモコンです。
 - ・家電各社のリモコンコードに 対応可能です。
- 今回は、「#257」Sony のTV一体型 VTRに 設定して 使用します。
Play・Stop・Rwd・Fwd 相 当のボタンを使用します。



使用前に、モード設定(対応コード設定)が必要です

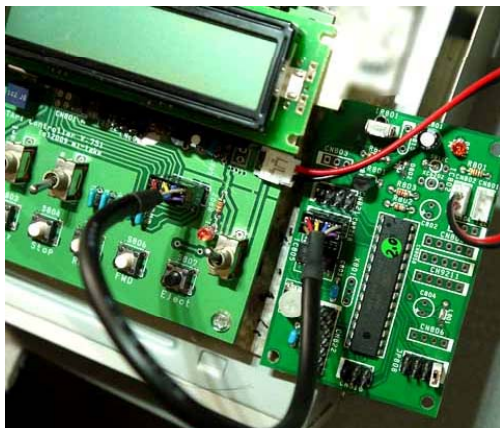
リモコン受信基板 配置図



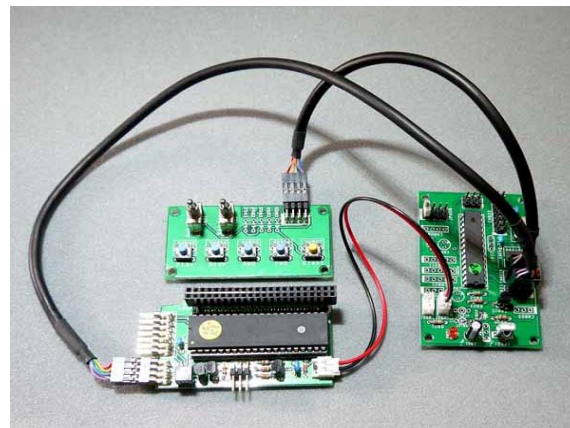
リモコン受信基板とATAPIコントローラの接続

- (1) CN801に +5V電源を接続します。
- (2) CN802は、CN811と並列接続ですので、ATAPI基板の5Vはここから取れます。
- (3) ATAPI基板との接続用コネクタは、CN821とCN821Bの2個あります。
 - ・ ATAPI基板が、type-1の場合は、付属の8Pケーブルで ATAPI基板のCN802と接続します。
Type-1基板のCN802には、あらかじめ同梱の8Pコネクタをつけておいてください。
 - ・ ATAPI基板が、type-2の場合は、ATAPI-SW基板からの8PケーブルをCN821に接続し
付属のケーブルで、ATAPI-SW基板に配線します。
- (4) CN822のLCDは接続します。なくてもOKです。（リモコン基板のステータスが 表示出来ます）

type-1 接続例



type-2 接続例



< リモコン操作について >

LV-10



- ・ リモコン品番：LV-10 (マルツパーツ扱い)
- ・ 赤外線信号：NEC フォーマット 準拠
(コード等の詳細につきましては、リモコン付属資料を参照願います)

リモコン		割り付け機能	code
Key No.	印刷		
key1	POW	PLAY	84H
key2	MUTE	PLAY	83H
key3	OLED	STOP	87H
key4	Vol +	-	86H
key5	JACKET	STOP	8BH
key6	Vol -	-	8AH
key7	SELECT	REW	90H
key8	PHONE	FWD	8FH

- ・ Play と Stop は、それぞれ 2つの Key に割り当ててますのでどちらを操作しても同じです。
- ・ Vol+ と Vol- は 無視されます。

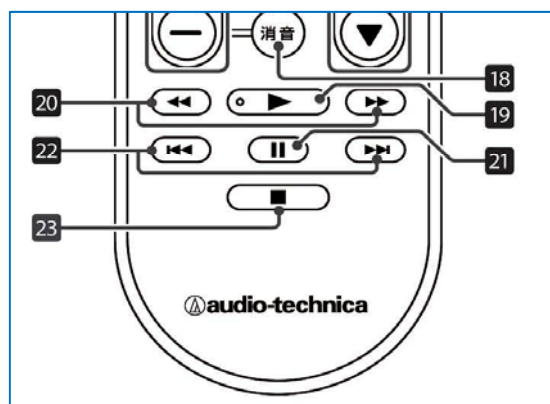
リモコン基板 J808 1pin には、「ショートジャンパー 有り」です。

(注意)

- ・ LV-10 以外のリモコンでも NECフォーマットに準拠した リモコン等の場合、同等コードの受信により 誤動作する場合があります。
- ・ 蛍光灯等の点灯時のチラツキなどで 誤動作する場合があります。



- ・ リモコン品番：ATV-561 (Audio Technica)
- ・ 赤外線信号：Sony フォーマット #257 に設定して使用
(コード等の詳細につきましては、リモコン付属資料を参照願います)



- ・ 左図の Play ・ Stop ・ Rwd ・ Fwd を 使用します。
- ・ その他の key は 無視されます。
(左図 22番 key も割当無しです)

リモコン基板 J808 1pin には、「ショートジャンパー 無し」です。

(注意)

- ・ ATV561 以外のリモコンでも Sonyフォーマットに準拠した リモコン等の場合、同等コードの受信により 誤動作する場合があります。
- ・ 蛍光灯等の点灯時のチラツキなどで 誤動作する場合があります。

