

C384 DSD/PCM & DAI 対応

All in one AK4490REQ DAC/DAI 基板



この度は、C384 対応 DSD/PCM 制御機能付きAK4490REQ w/DAI基板を
お買い上げ頂き ありがとうございます。
組み立て前に本説明書を ご一読いただきますようお願いいたします。



※ ケーブルやソケット,LED等の色が写真と異なる場合があります。改良によって、レイアウトなどが変更になる場合があります。

※ Combo384が付属するセット、しないセット等異なる構成の場合もありますことをご了承下さい。

※ 説明書内では Combo384又は 2ndソース品につき同等品として扱いますのでご了承下さい。

< 特徴 >

- ・ AKM AK4490REQ 32bit DAC及びDAIチップをソフト制御用MPUと 1枚の基板に搭載しました。
- ・ Amanero社のCombo384 DDC に接続した場合、DSD/PCM の自動切り替え可能です。
- ・ Combo384 の出力は、デジタルアイソレータIC Si8660 で、DAC側と絶縁しています。
- ・ DAI (LC89091)を搭載してますので、同軸入力または光入力に対応可能です。
- ・ LCDディスプレイを接続した場合、SPDIF のクロック周波数を表示可能です。
- ・ ATT設定値や、動作モード が LCDに表示可能です。(LCDはオプション。無くても OK)
- ・ PCM/DSD両モードで、内蔵ATTによる音量調整が可能です。
- ・ オーディオ出力部には、muting回路を搭載。切替時のショック音等 低減しています。

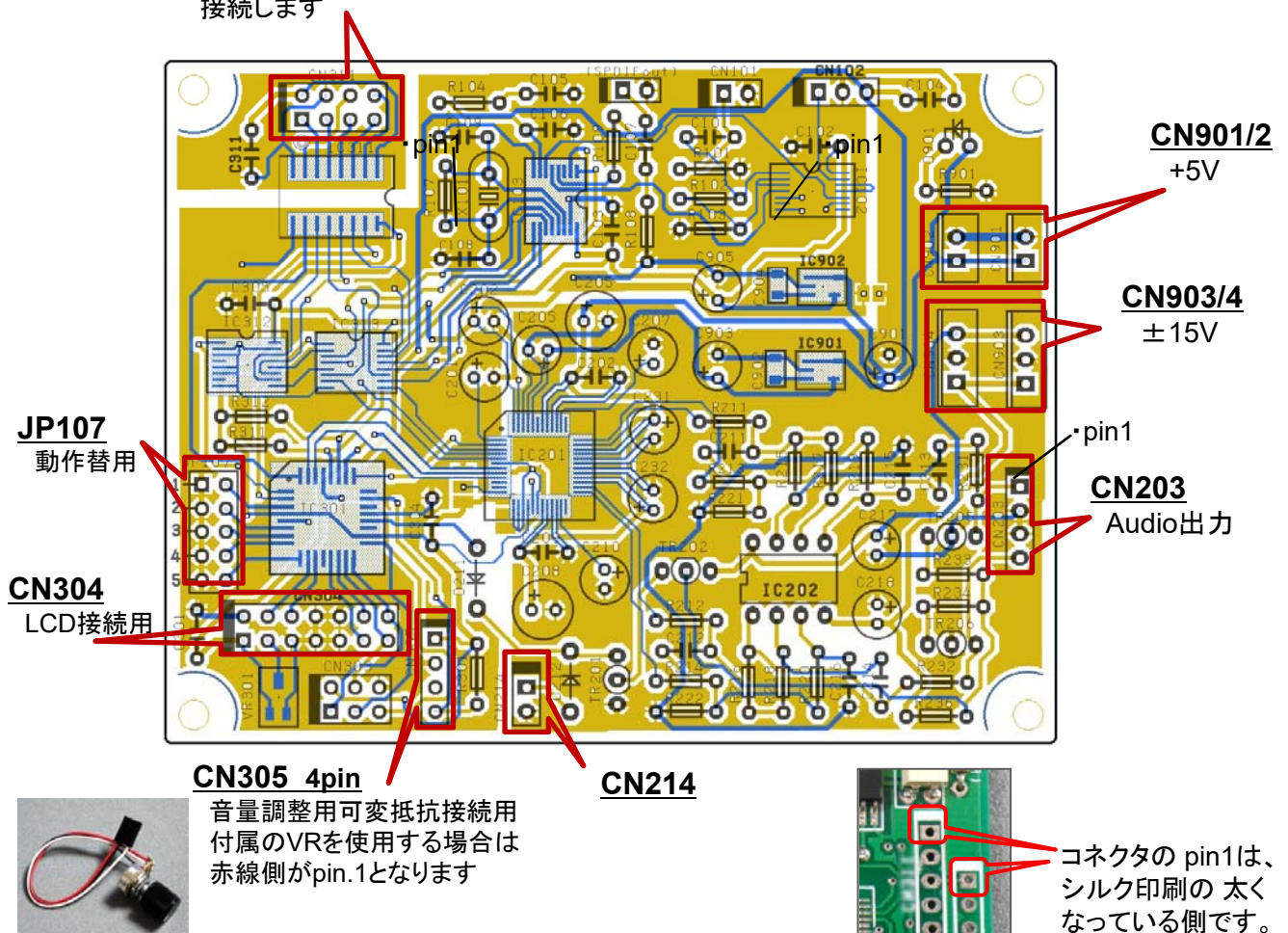
< 主な仕様 >

- ・ 入力 I2S相当 : Combo384 又は PCM2706DDC基板 対応8ピン端子 及び SPDIF(同軸)、SPDIF(光) の入力端子
- ・ PCM/DSDとも 内蔵ATTにて 音量調整可
- ・ ポストアンプ(LPF)に LE412 使用 (または出荷時指定のもの)
- ・ オーディオ出力 : 2.5Vrms/0dB DSD時
- ・ 基板サイズ : 94 x 72 mm (ラージ版)
- ・ デザインベース : system72 準拠
- ・ 電源 : ±15V、+5V

DAC基板 部品配置図

CN311

Combo384と
接続します



JP107
動作替用

CN304
LCD接続用

CN305 4pin

音量調整用可変抵抗接続用
付属のVRを使用する場合は
赤線側がpin.1となります

CN214

コネクタの pin1は、
シルク印刷の 太く
なっている側です。

制御基板の接続と設定

- CN901に +5V電源を接続します。
- CN903に ±15V電源を接続します。(±12~15Vが使用可能です)
- CN311 (8pin)には、Combo384との接続用 8pin - 20pin ケーブルを接続します。
Combo384の 3pinと9pinから来ている「茶/紫」のある方が、CN311の 1pin側です。
- CN305 (4pin)には、付属の音量調整用可変抵抗器を接続します。
- CN101はSPDIF同軸、CN102は光端子の入力端子となります。
JP107-1 をショートすることで COMBO384 と SPDIFの切り替えが可能です。
JP107-2 をショートすることで、同軸 ⇄ 光入力の切り替えが可能です。
- JP107-3/4/5 は Digital Filter用です。ジャンパ設定は P7を参照願います。
- CN304には SC1602BS 相当のLCDが接続できます。無くても動作には
影響ありません。(本書の最終ページに、LCD表示例を載せてあります)
- CN203は、オーディオ出力端子です。1pin側が L ch 4pin側が R chです。
- CN214は外部からのMuting入力端子です。Mutingしたい時、5Vを加えます。

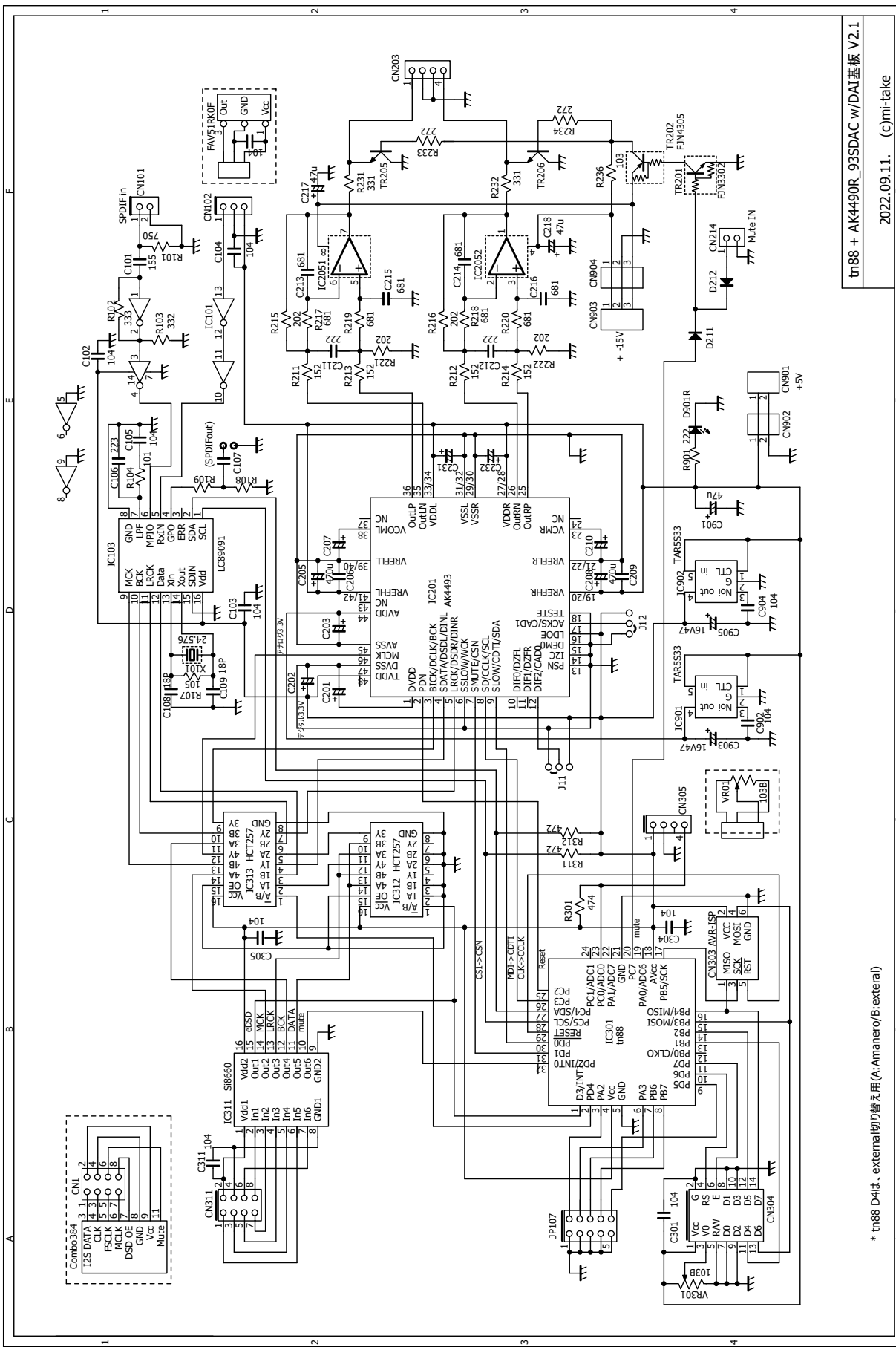
<参考>

(R109=221, R108=100Ω、C107=1uFを加えれば SPDIF出力が可能です。)

JP107 ジャンパー設定

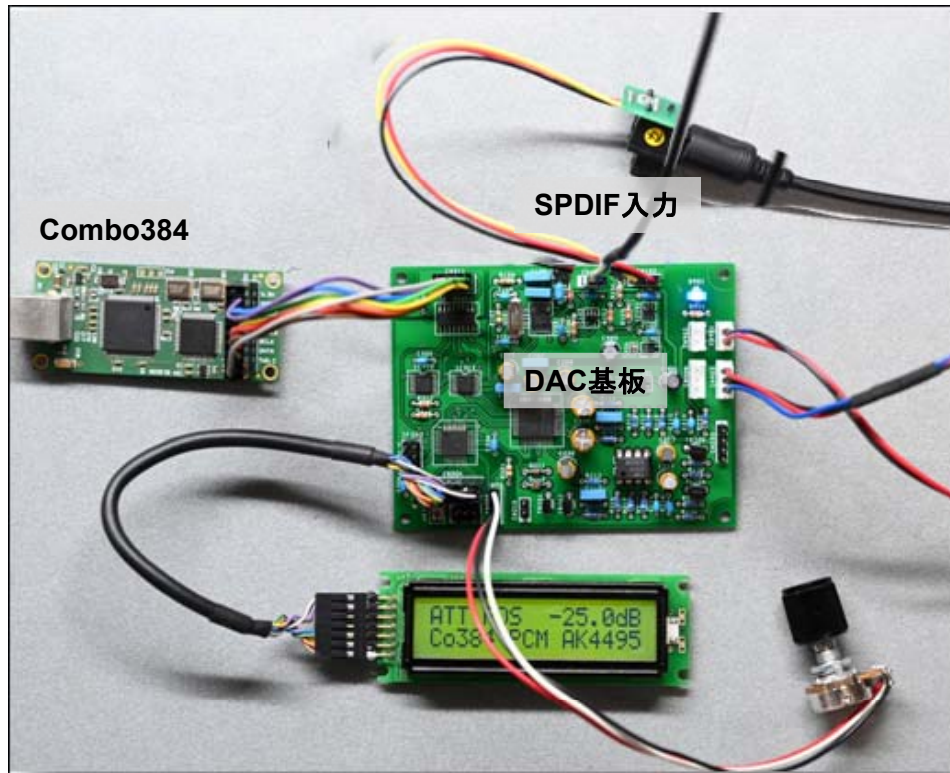
		ジャンパー有無	
		無し	有り
JP107	-1	C384	SPDIF
	-2	SPDIF-同軸	SPDIF-光
	-3	デジタルフィルター 詳細はP.7 参照	
	-4		
	-5		

DAC基板 参考回路図

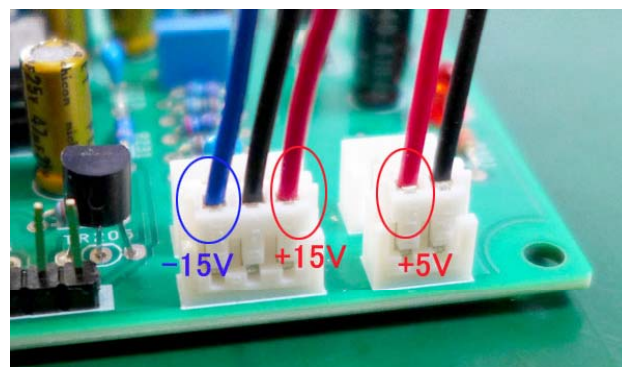


tn88 + AK4490R_93SDAC w/DAC基板 V2.1
2022.09.11. (c)mi-take

- ・I2Sの外部入力にCombo384
DAI入力に、同軸及び光端子を接続した様子です。

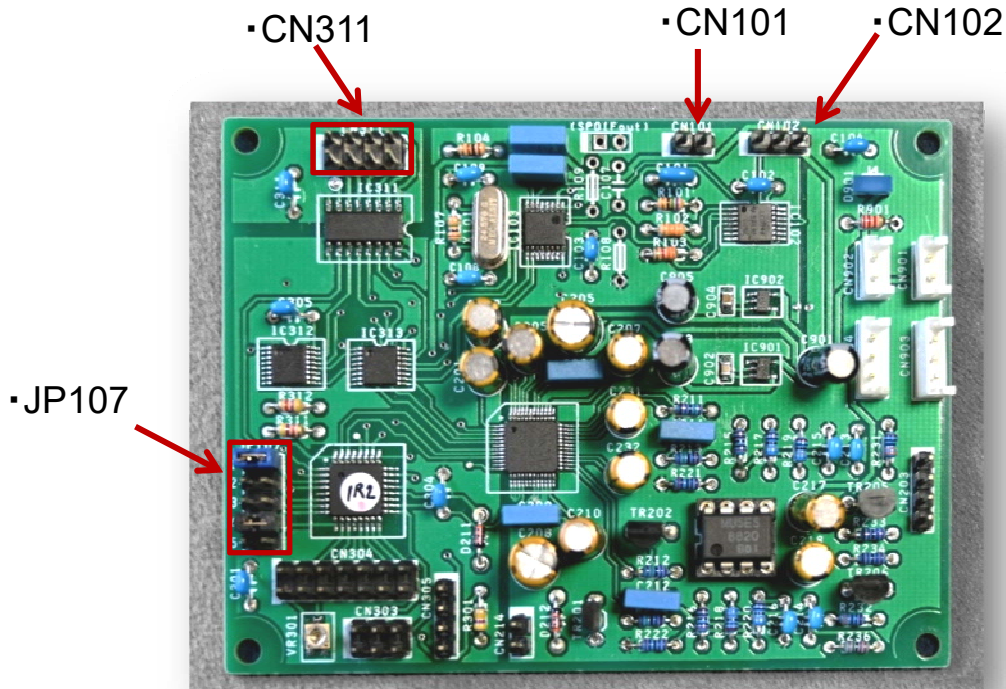


- ・電源コネクタ & コード
(黒がグラウンドです)

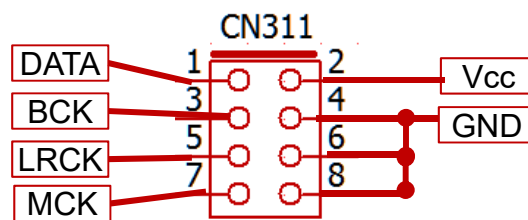


Combo384以外のデジタル信号 (I2S) を接続する

- ・本基板では、Combo384以外からのI2S出力を接続することが可能です。
- ・SPDIFの入力は、CN301(同軸) か CN102(光端子)を接続します。



CN311 に接続する場合



- (1) DATA :
 (3) BCK :
 (5) LRCK : } PCM(DAI) の I2S信号
 (7) MCK : }
 (2) Vcc : +3.3V~+5V (DAI の Vcc を供給)
 (4) GND : 4にGMD、且つ、6, 8pin を結びます (“L” に固定)

※ (参考) ・6pinは、muting入力で、“H”で Muting on です。
 ・8pinは、PCM-DSD 切替えて、“H”で DSD mode です。

上図では グラウンド “L” 固定としています。

Digital Filter 切り替えジャンパー

JP107-5	JP107-4	JP301-3	LCD 省略表示
SSLOW	SD	SLOW	
無し	無し	無し	Sharp roll-off
無し	無し	有り	Slow roll-off
無し	有り	無し	ShortDelay&Sharp
無し	有り	有り	SHortDelay & Slow
有り	無し	無し	SuprSlow Roll-off
有り	有り	無し	LowDisprin&Short

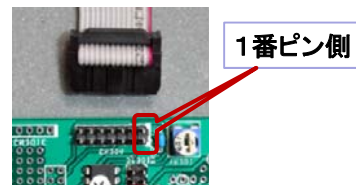
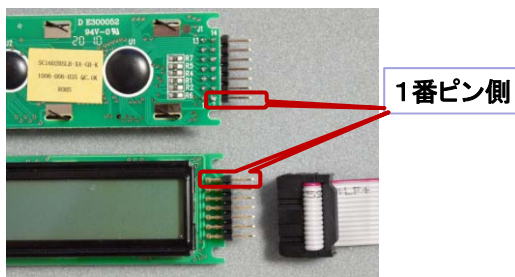
初期設定

JP107 ジャンパー設定

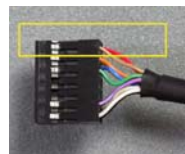
		ジャンパー有無	
		無し	有り
JP107	-1	C384	SPDIF
	-2	SPDIF-同軸	SPDIF-光
	-3	デジタルフィルター 詳細はP.7参照	
	-4		
	-5		

LCD 接続例

LCDモジュールの接続コネクタ部 1番ピン側



「茶/赤」線側が1番ピン



LCD接続した場合の表示例

・表示内容は仕様変更等により異なる場合があります

・電源投入時



・SPDIF 同軸 96KHz時



・フィルター デフォルト時



・SPDIF 光入力時



・フィルター 変更時(例)



・Combo384 PCM 時



・SPDIF 同軸 44KHz時



・Combo384 DSD 時



使用上のご注意・制約事項など

- (1) DSD-PCMモード切換等の時に Mutingをかけていますが 切換ノイズが出る場合があります。
- (2) 電源投入時にcombo384等から音楽信号が入っている場合は、音が一瞬出る場合があります。
- (3) DSD信号（ハードウェア I/F）には、現在これといった デファクトSTD. が無いため Combo384 での動作確認となっています。他の DSD信号源での動作保証は致しかねますので、ご了承ください。
DSD信号に対する規定は、AK4495datasheet を参照願います。

履歴

Rev. 1.0 : 2022. 04. 04. 1st release

[免責事項]

本キット及び 説明書は、万全を期して作成されておりますが、万が一、本キットを製作・運用した上で何らかの障害が発生しても当方では その責を一切負いませんのでご了承ください。利用者の自己責任においてご利用をお願いいたします。

- ・使用するケーブルやソケット等の色が写真と異なる場合があります。
- ・性能改善のため予告無く仕様変更になる場合があります。
最新情報・関連技術情報を 下記 Mi-Take のホームページで提供しています。

<http://www.mi-take.biz>